



Van điện từ thân đồng PS-25 Round-Star

Van điện từ PS-J: Van điện từ có Model PS -J là loại van chịu nhiệt và áp lực cao, thân bằng Inox được đúc dưới dạng đúc áp lực thiết kế đóng mở trực tiếp kiểu truyền động Piston, lớp lót làm kín bằng vật liệu PTFE vì vậy van có độ bền, tuổi thọ cao.

VAN ĐIỆN TỬ PS-J HIỆU ROUND STAR

Van điện tử PS-J – Sự hoạt động của van.

Van điện tử PS-J thiết kế kiểu thường đóng được ký hiệu là (NC) khi cấp nguồn điện dưới tác động lực hút của cuộn từ trục piston của van được nâng lên khỏi vị trí đóng cho dung dịch chảy qua, khi muốn đóng van nguồn điện được cắt cuộn hút không còn tác động lò xo đẩy nằm trong ống nén của trục piston bung ra và đẩy trục piston về vị trí đóng cắt dòng chảy qua van

Van điện tử PS-J – Nét đặc trưng

- + Van điện tử PS là loại thân Inox.
- + Kết nối ren (NPT)
- + Trạng thái van: NC (thường đóng)
- + Van chịu nhiệt độ cao 180 độC.
- + Áp lực lên tới 16 bar.
- + Coil điện được thiết kế có vỏ sắt.
- + Van lắp đặt ở vị trí phương nằm ngang coil điện ở phía trên.
- + Hướng dòng chảy thép hướng mũi tên được đúc sẵn trên thân van.

Van điện tử PS-J – Vật liệu:

- + Thân van: Inox.
- + Trục piston: Stainless steel.
- + Lớp lót làm kín: PTFE.
- + Cuộn hút: Vỏ sắt.
- + Áp lực: 0,1bar ~ 16 bar.
- + Nhiệt độ: 0 ~ 1800C.
- + Nguồn điện: 12V – 24VDC, 110 – 220VAC /50Hz
- + Kết nối: Ren NPT

Size van: DN 8: 12V, 24VDC, 110 – 220 VAC

Size van: DN 10: 12V, 24VDC, 110 – 220 VAC

Size van: DN 15: 12V, 24VDC, 110 – 220 VAC

Size van: DN 20: 12V, 24VDC, 110 – 220 VAC

Size van: DN 25: 12V, 24VDC, 110 – 220 VAC

Size van: DN 32: 12V, 24VDC, 110 – 220 VAC

Size van: DN 40: 12V, 24VDC, 110 – 220 VAC

Size van: DN 50: 12V, 24VDC, 110 – 220 VAC

Van điện từ PS có các model sau:

PS-A-08

PS-A-10

PS-A-15

PS-A-20

PS-A-25

PS-A-32

PS-A-40

PS-A-50

PS-A-08J

PS-A-10J

PS-A-15J

PS-A-20J

PS-A-25J

PS-A-32J

PS-A-40J

PS-A-50J

*** Thông số kỹ thuật:**

working medium: steam, high temperature liquid

medium temperature: 0 – 180 °C

working pressure: 0.1 – 16bar (details see specification table)

working type: pilot operated N.C.

valve body material: brass SS304

sealing material: PTFE

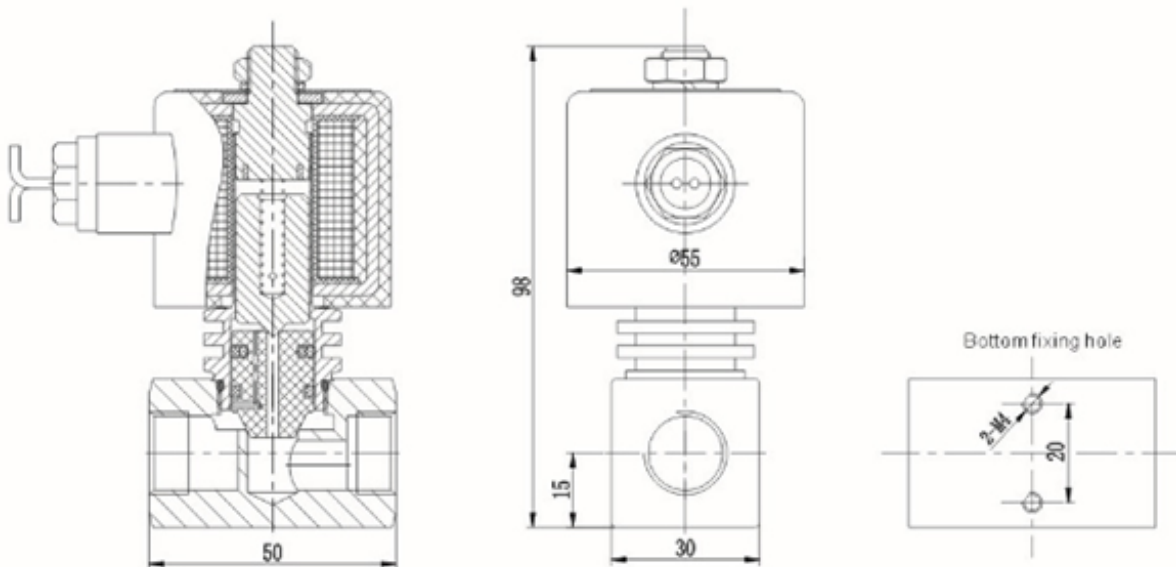
interface G thread NPT thread

Working voltage AC220V 240V AC110V AC24V 50/60Hz 20VA DC24/12V 20W plastic seal IP65 H degree

Order code

RSPS	—	25	—	J	—	N	—	T	—	Working voltage
Model		08: 1/4 " 10: 3/8 " 15: 1/2 " 20: 3/4 " 25: 1 " 32: 1 1/4 " 40: 1 1/2 " 50: 2 "		Blank: brass J: SS304		N: wired plastic seal		Blank: G thread T: NPT thread		AC220V AC110V DC24V DC12V

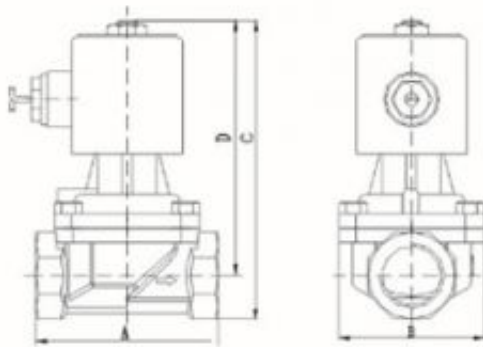
RSPS-08/10 steam solenoid valve drawing (orifice size: $\phi 8\text{mm}$ $\phi 10\text{mm}$ thread: 1/4" 3/8")



RSPS-series steam solenoid valve (NC) specification table

Interface size G	Orifice size (mm)	Cv	Working pressure (bar)						Max medium temperature °C	Coil			Normal order code		
			Min pressure		Max pressure					Sealing material	Power		AC220V Plastic seal G thread	Brass	SS304
					Steam		High Temperature Liquid (Viscosity <20cst)				VA	W			
			AC	DC	AC	DC	AC 220V	DC 24V							
1/4"	8	1.8	0.1	16	16	16	12	180	H	23	28	RSPS-08N-AC220V	RSPS-08JN-AC220V		
3/8"	10	3.1	0.1	16	16	16	12	180	H	23	28	RSPS-10N-AC220V	RSPS-10JN-AC220V		
1/2"	15	4.8	0	10	6	10	6	180	H	23	28	RSPS-15N-AC220V	RSPS-15JN-AC220V		
3/4"	20	7.6	0	10	6	10	6	180	H	23	28	RSPS-20N-AC220V	RSPS-20JN-AC220V		
1"	25	12	0	10	6	10	6	180	H	48	35	RSPS-25N-AC220V	RSPS-25JN-AC220V		
1 1/4"	32	24	0	10	5	10	5	180	H	48	35	RSPS-32N-AC220V	RSPS-32JN-AC220V		
1 1/2"	40	30	0	10	5	10	5	180	H	48	35	RSPS-40N-AC220V	RSPS-40JN-AC220V		
2"	50	48	0	10	5	10	5	180	H	48	35	RSPS-50N-AC220V	RSPS-50JN-AC220V		

RSPS-15 ~ 50 series (NC) steam solenoid valve drawing



Model	A	B	C	D	Weight (Kg)	
RSPS-A-08N	50	30	98	83	Brass	SS
RSPS-A-10N	50	30	98	83	0.8	0.8
RSPS-15N	67	56	122	107	0.8	0.8
RSPS-20N	80	60	140	123	1.0	1.0
RSPS-25N	92	72	151	129	1.5	1.4
RSPS-32N	96	75	175	149	2.1	1.9
RSPS-40N	118	93	183	153	2.7	2.6
RSPS-50N	150	116	202	167	4.5	4.1

Sản phẩm khác



—

[Van điện từ đồng](#)

[Xem thêm Van điện từ đồng](#)



—

[Van điện từ 09](#)

[Xem thêm Van điện từ 09](#)



—

[Flange solenoid valve](#)

[Xem thêm Flange solenoid valve](#)



—

[Van điện từ hơi 180](#)

[Xem thêm Van điện từ hơi 180](#)



—

[Van điện từ thường mở](#)

[Xem thêm Van điện từ thường mở](#)



—

[Van điện từ inox 304](#)

[Xem thêm Van điện từ inox 304](#)